



圆睿鑫
YUANRUIXIN

MODEL: YGY6138-528TK

直流减速电机
DC GEAR MOTOR

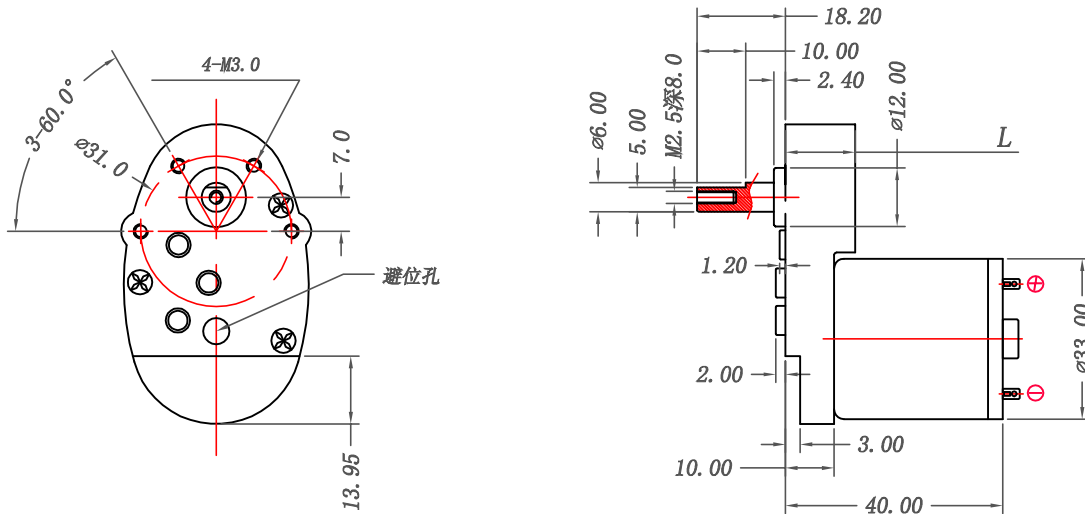
典型应用 Typical Applications:

- ※ 舞台灯饰 Stage illumination
- ※ 自动门锁 Automatic door-lock
- ※ 保险柜 Strongbox



齿轮箱长度 L Length of Gear	齿轮比 Gear ratio	
14.3	90	104

外形尺寸图 Shape dimension figure



Unit: MM

电机参考值 The motor reference

型号 MODEL	使用电压 VOLTAGE V	空载 NO LOAD		最大效率点 AT MAXIMUM EFFICIENCY				堵转 STALL			
		转速 SPEED	电流 CURRENT	转速 SPEED	电流 CURRENT	转矩 TORQUE	功率 OUTPUT	转矩 TORQUE	电流 CURRENT		
		r/min	A	r/min	A	mN.m	kg.cm	W	mN.m	kg.cm	A
YGY6138-528TK-90	DC12.0V	35	0.02	27.3	0.17	212.8	2.17	0.6	706	7.20	0.71
YGY6138-528TK-90	DC24.0V	72	0.37	58.5	0.24	310.88	3.17	1.9	1409	14.37	1.04

备注 Note:

*如果以上马达规格参数包括形状尺寸未能符合要求，我们可以根据客户需要研发定做。

*In case the above specification include the shape and size of the motor can't meet requirements, we can develop and make custom one according to customer's requirement.